

모의비행

소형무인기 비행 전후 점검 학습 #5

강원도립대학교 ICT드론과

소형무인기 비행전후 점검 - 학습모듈

대분류	운전·운송
중분류	항공 운전·운송
소분류	항공기 조종 운송

세분류	능력단위('17.4. 고시)	학습모듈명
경량항공기 조종	소형무인기 지상 운용	소형무인기 지상 운용
자기용항공기 조종	소형무인기 비행 전 준비	소형무인기 비행 전 준비
사업용항공기 조종	소형무인기 비행 전후 점검	소형무인기 비행 전후 점검
운송용항공기 조종	회전의 소형무인기 비행	회전의 소형무인기 비행
소형무인기운 용·조종	고정의 소형무인기 비행	고정의 소형무인기 비행
	소형무인기 내부 조종	소형무인기 내부 조종
	소형무인기 비정상 상황 대처	소형무인기 비정상 상황 대처
	회전의 소형무인기 팀 운용	회전의 소형무인기 팀 운용
	고정의 소형무인기 팀 운용	고정의 소형무인기 팀 운용
	소형무인기 촬영 운용	소형무인기 촬영 운용
	소형무인기 살포 운용	소형무인기 살포 운용
	소형무인기 감지 운용	소형무인기 감지 운용
	소형무인기 이송 운용	소형무인기 이송 운용
	소형무인기 콘텐츠 운용	소형무인기 콘텐츠 운용
	소형무인기 공간정보 운용	소형무인기 공간정보 운용
	소형무인기 운용 관리	소형무인기 운용 관리

소형무인기 비행 전후 점검

- 학습내용
 - 학습 1. 비행체 점검하기
 - 학습 2. 임무장비 점검하기
 - 학습 3. 작동 점검하기
 - 학습 4. 제원 파악하기
 - **학습 5. 조종 특성 파악하기**

학습 5. 조종 특성 파악

- 5-1 조종 특성 파악

- 학습 목표

- 운용자 매뉴얼에 따라 고정익 무인항공기의 조종 특성을 파악 할 수 있다.
- 운용자 매뉴얼에 따라 회전익 무인항공기의 조종 특성을 파악 할 수 있다.
- 운용자 매뉴얼에 따라 멀티콥터의 조종 특성을 파악 할 수 있다.
- 운용자 매뉴얼에 따라 소형무인기 형태별 조종 특성을 비교하여 파악 할 수 있다.

학습 5. 조종 특성 파악

- 1. 고정익 무인항공기 시스템 조종 특성
 - 무인항공기 시스템 조종자는 운용자 매뉴얼을 확인하고 시뮬레이터를 이용하여 고정익 무인항공기 시스템의 조종 특성을 파악할 수 있어야 한다.
 - 1. 구성 요소
 - 대부분의 고정익 항공기의 기체는 날개(주익), 동체, 꼬리날개 부분(미익) 그리고 착륙장치나 엔진 등 기타 장치의 마운팅으로 되어 있다.
 - (1) 날개(Wings)
 - 비행 중인 항공기를 유지하기 위해 날개 위에 흐르는 기류로부터 양력을 발생시켜야 한다. 필요한 양력의 양은 항공기가 어떻게 비행하고 기동하느냐에 따라 좌우된다.
 - 이 날개에는 주 조종면인 에일러론(Aileron)과 부 조종면인 플랩(Flap) 등이 달려있다.

학습 5. 조종 특성 파악

- 1. 고정익 무인항공기 시스템 조종 특성
 - 1. 구성 요소
 - (2) 동체(Fuselage)
 - 항공기의 몸체로서 날개와 꼬리 사이의 주 구조 연결장치를 형성하여 항공기가 설계된 목적대로 비행할 수 있도록 이들을 기류에 대해 정확한 위치와 각도로 유지한다.
 - (3) 꼬리날개 부분(Tail Unit)
 - 보통 러더(Rudder)를 가진 수직 핀 및 엘리베이터(Elevator)를 가진 수평 꼬리날개면으로 구성되어 있다.

학습 5. 조종 특성 파악

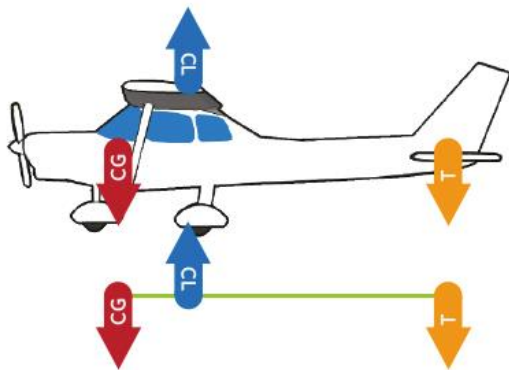
- 1. 고정익 무인항공기 시스템 조종 특성
 - 1. 안정성과 조종
 - 안정성과 조종은 항공기의 특성 가운데 가장 중요한 부분이라 할 수 있으며, 항공기가 안전하면서도 효율적으로 운용되기 위해서는 초기 설계시부터 중요하게 다루어야 한다.
 - 항공기가 경제적이면서도 안전하게 운항되기 위해서는 항공기 성능이 우수해야 하고, 둘째 만족할 만한 안정성을 가져야 한다. 그리고 항공기는 적당한 조종성을 가져야 한다.
 - (1) 안정성
 - 항공기 안정성은 어떤 교란으로 인해 무게중심에 대한 힘과 모멘트가 0에서 벗어나 평형이 깨져 비행자세가 변경되었을 경우, **항공기가 스스로 다시 평형이 되는 방향으로 운동이 일어나는 경향성**을 말한다. 그러나 원래의 평형상태에서 더 벗어난 상태로 가면 불안정하다고 한다.
 - **정적 안정성과 동적 안정성으로** 구분하며 안정성은 설계할 때 최우선적으로 고려되어야 한다.

학습 5. 조종 특성 파악

- 1. 고정익 무인항공기 시스템 조종 특성
 - (1) 안정성
 - (가) 정적 안정성
 - 정적 안정성은 자세가 변경되었을 때 처음의 평형상태로 되돌아가는 움직임의 방향을 말한다.
 - (나) 동적 안정성
 - 동적 안정성은 교란된 상태에서 평형상태로 되돌아가려는 경향성(정적 안정성)이 시간에 따라 반응하는 정도를 말한다.

학습 5. 조종 특성 파악

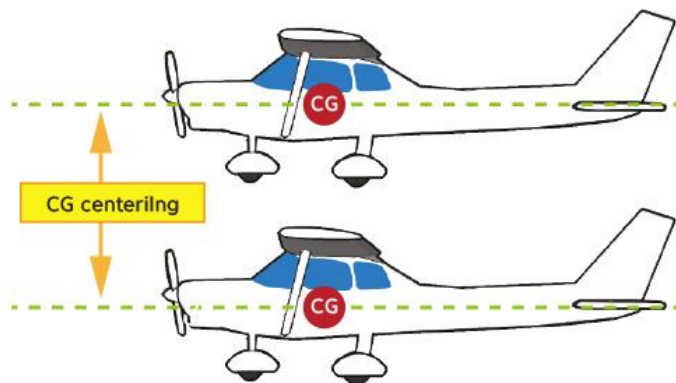
- 1. 고정익 무인항공기 시스템 조종 특성
 - (2) 안정성과 조종
 - 항공기의 안정성은 세로 안정성, 가로 안정성, 방향 안정성이 있다.
 - (가) 세로 안정성
 - 세로 안정성은 가로축에 대한 항공기의 운동을 안정시키기는 것으로 피치안정성이 라고도 한다.
 - 세로로 불안정한 항공기는 기수가 들림 또는 숙여짐에 따라 매우 깊은 각으로 점점 급강하 또는 급상승하려는 경향이 발생할 수 있다.
 - 항공기의 세로 안정성을 결정하는 요소는 무게중심에 관해서 날개의 위치와 수평꼬리날개의 위치 그리고 꼬리날개 표면의 크기와 면적 등이다.



항공기 무게중심
(c.g: center of gravity)

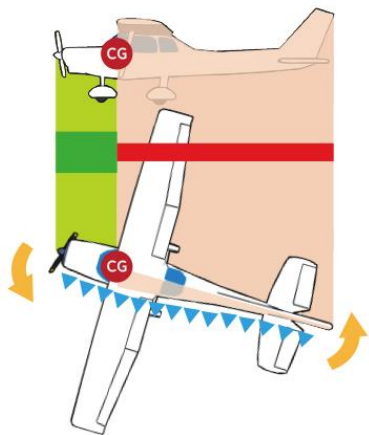
학습 5. 조종 특성 파악

- 1. 고정익 무인항공기 시스템 조종 특성
 - (2) 안정성과 조종
 - 항공기의 안정성은 세로 안정성, 가로 안정성, 방향 안정성이 있다.
 - (나) 가로 안정성
 - 항공기 가로 안정성은 세로축을 중심으로 한 좌우 안정, 즉 롤안정성이라 한다. 항공기의 날개는 양력을 발생할 뿐만 아니라 요란기류와 같은 외부 힘에 의해 야기된 불안정한 상태를 항공기 자체의 특성으로 스스로 안정된 상태로 회복할 수 있도록 설계되어 있다.
 - 가로 안정성을 증대시키기 위한 방법으로 상반각, 후퇴각, 용골효과, 무게분포의 4가지 방법이 이용된다.



학습 5. 조종 특성 파악

- 1. 고정익 무인항공기 시스템 조종 특성
 - (2) 안정성과 조종
 - 항공기의 안정성은 세로 안정성, 가로 안정성, 방향 안정성이 있다.
 - (나) 방향 안정성
 - 항공기의 수직축에 대한 안정성은 방향안정성 또는 요잉안정성이라고 불리며 항공기 설계에서 가장 쉽게 만들 수 있는 안정성이다.
 - 수직안정판(Vertical stabilizer)은 항공기 방향안정성에 가장 큰 역할을 하며 무게중심 후방에 있는 동체의 측면 또한 풍향계 또는 화살깃처럼 작동하여 상대풍 쪽으로 기수를 향하게 하여 방향 안정성에 기여한다.



학습 5. 조종 특성 파악

- 1. 고정익 무인항공기 시스템 조종 특성
 - 3. 조종
 - (가) 수평비행
 - 항공기를 수평으로 유지하기 위해서는 이용 동력과 필요 동력과의 관계를 적절하게 조절하면서 필요한 조종면을 작동시켜야 한다. 즉 수평비행을 하기 위해서는 스로틀과 엘리베이터(Elevator)를 조작한다.
 - (나) 상승비행
 - 항공기를 수평 직진비행 상태에서 상승비행으로 전환시 받음각을 증가시켜 양력을 증가시킨다. 이 순간 양력은 무게보다 커져 항공기는 상승한다. 동력의 변화가 없으면 속도감소 현상을 초래한다.
 - 상승 시 항공기의 무게는 하향 및 후방으로 작용하기 때문에 수평비행 시와 동일한 속도를 유지하기 위해서는 추가적인 동력이 요구된다.

학습 5. 조종 특성 파악

- 1. 고정익 무인항공기 시스템 조종 특성
 - 3. 조종
 - (다) 강하비행
 - 강하비행을 위하여 항공기가 기수가 낮아질 때 받음각은 감소하고 양력이 감소한다. 양력이 무게보다 작을 때에 항공기는 강하하기 시작한다. 동시에 항공기의 경로는 수평 경로에서 강하 경로로 변하게 된다.
 - 등속 수평 비행 때와 같은 속도로 강하하기 위해서는 강하를 시작하면서 엔진 출력을 줄여야 한다.
 - (라) 선회비행
 - 선회비행을 위해서는 먼저 도움날개를 이용하여 선회하고자 하는 방향으로 항공기를 경사시켜야 한다.
 - 선회 중인 항공기에서 발생하는 총 양력의 크기는 변함이 없지만 양력이 수직 및 수평 분력으로 나누어지며 무게에 대응하는 양력의 수직성분을 줄어뜨리게 된다. 그렇기 때문에 조종사는 받음각을 약간 증가시켜 총 양력을 크게 하여 양력의 수직성분과 무게를 같게 하여야 한다.

학습 5. 조종 특성 파악

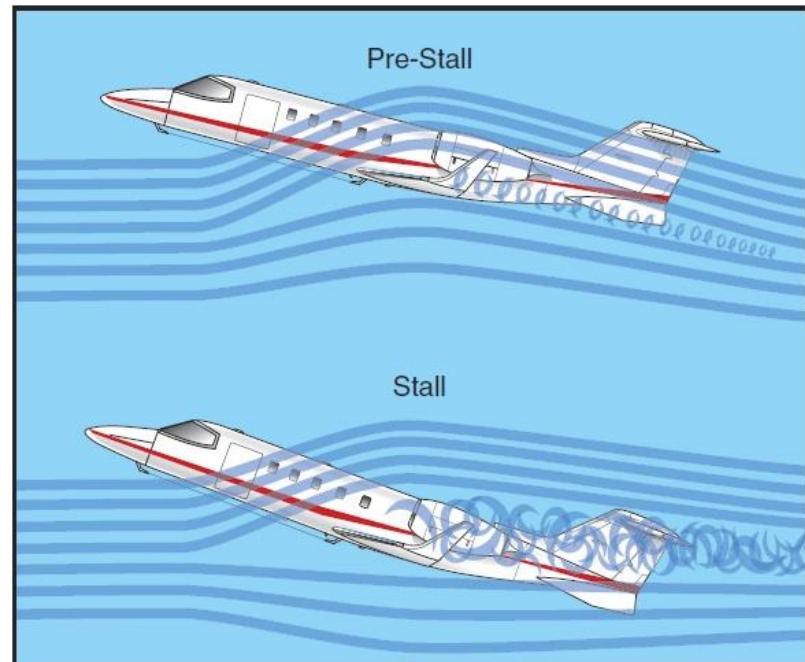
- 1. 고정익 무인항공기 시스템 조종 특성

- 3. 조종

- (마) 실속(Stall)

- 항공기의 상승자세가 임계받음각을 초과하면 날개 위를 흐르는 공기의 분리가 일어나고 양력을 급격히 감소시켜 실속이 발생한다.

- 실속은 무게, 하중계수, 비행속도 또는 밀도고도에 관계없이 항상 깊은 받음각에서 발생하며, 임계받음각을 초과할 수 있는 경우는 고속비행, 저속비행, 깊은 선회비행 등이다.



학습 5. 조종 특성 파악

- 2. 회전익 무인항공기 시스템 조종 특성
 - 무인항공기 시스템 조종자는 운용자 매뉴얼을 확인하고 시뮬레이터를 이용하여 회전익 무인항공기 시스템의 조종 특성을 파악할 수 있어야 한다.
 - 1. 구성 요소
 - 회전익 항공기의 기체는 메인로터, 동체, 테일로터 그리고 착륙장치나 엔진 등의 기타 장치의 마운팅으로 되어 있다.
 - (1) 메인로터
 - 회전익 항공기는 회전하는 회전체(메인로터블레이드)를 통해 형성하는 회전면에 의해서 추진력과 날개의 역할을 동시에 수행한다. 즉 회전익의 피치각도에 의해서 부양할수 있는 힘을 얻고, 회전면의 경사에 의해서 추진력(Thrust)을 발생시킨다.

학습 5. 조종 특성 파악

- 2. 회전익 무인항공기 시스템 조종 특성
 - 1. 구성 요소
 - 회전익 항공기의 전진 및 후진



학습 5. 조종 특성 파악

• 2. 회전의 무인항공기 시스템 조종 특성

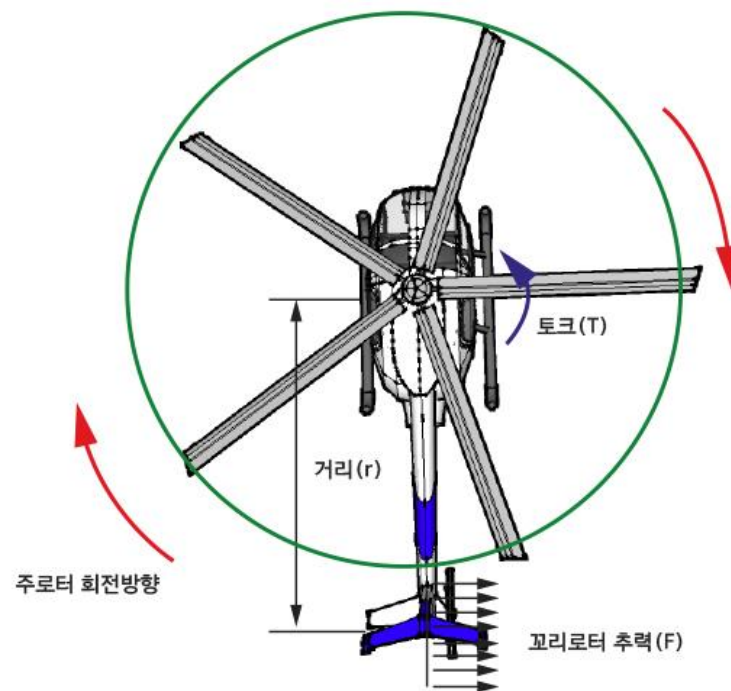
• 1. 구성 요소

• (2) 동체

- 항공기의 몸체로서 메인로터와 테일로터 사이의 주 구조 연결장치를 형성한다.

• (3) 테일로터

- 싱글로터의 회전의 항공기는 로터가 회전하면 그 반작용으로 기체와 로터가 반대방향으로 돌려고 하는 힘(토크)이 발생한다.
- 이를 상쇄시켜주기 위하여 꼬리부분에 테일로터를 장착하여 토크와는 역방향의 힘을 가해 기체의 회전을 막아준다.



학습 5. 조종 특성 파악

- 2. 회전익 무인항공기 시스템 조종 특성
 - 1. 회전익 무인 항공기의 특성
 - 회전익 항공기는 고정익 항공기의 비행특성과 비교시 다음과 같은 특성을 가지고 있다.
 - (1) 제자리비행(Hovering)이 가능하다.
 - 제자리비행(Hovering)이란 일정한 고도와 방향을 유지하면서 공중에 머무는 비행술로 회전익 항공기의 가장 큰 장점이자 특성이다.
 - 무풍상태라고 가정할 때 제자리비행(Hovering)은 회전면이 지면과 수평을 이룰 때 상층부의 공기를 직하방으로 밀어내면서 부양하는 힘을 얻고 제자리비행(Hovering)이 가능하다.
 - (2) 측방 및 후진비행이 가능하다.
 - 회전익 항공기는 제자리비행(Hovering) 상태에서 회전면이 좌측이나 우측으로 경사지면 경사진 방향으로 추진력을 얻을 수 있다. 조종사가 사이클릭을 측방으로 또는 후방으로 압을 작용하면 원하는 방향으로 비행할 수 있으며, 그만큼 활동 영역이 증대되는 것이다.

학습 5. 조종 특성 파악

- 2. 회전익 무인항공기 시스템 조종 특성
 - 1. 회전익 무인 항공기의 특성
 - 회전익 항공기는 고정익 항공기의 비행특성과 비교시 다음과 같은 특성을 가지고 있다.
 - (3) 수직 이·착륙이 가능하다.
 - 제자리비행(Hovering)이 가능하다는 특성은 회전익 항공기의 동체 길이가 허용하는 정보의 공간만 확보되어도 그 장소에서 이·착륙이 가능하게 한다. 그러나 회전익 항공기의 수직 이·착륙은 수평직진비행보다 상대적으로 많은 동력을 요구하기 때문에 다소 제한된 조건에서 활용된다.
 - (4) 최대속도가 제한된다.(고정익의 경우 최저속도가 제한된다)
 - 회전익 항공기의 추진력은 블레이드의 회전력과 회전면의 경사에 의해 얻을 수 있다. 보다 큰 힘과 추진력을 얻기 위해서는 보다 높은 RPM이 요구되는 데, RPM이 높을수록 고속 전진비행에 따른 양력 불균형 현상이 심화된다. 따라서 최대속도로 비행할 때 회전면은 순항속도의 경우보다 상대적으로 앞으로 많이 기울어진 자세가 되고 그 이상의 속도에서는 동체의 심한 진동 진동과 함께 자세가 기울어져 정상 비행이 불가능해진다.

학습 5. 조종 특성 파악

- 2. 회전익 무인항공기 시스템 조종 특성
 - 1. 회전익 무인 항공기의 특성
 - 회전익 항공기는 고정익 항공기의 비행특성과 비교시 다음과 같은 특성을 가지고 있다.
 - (5) 동적불안정이다.
 - 동적불안정이란 평행상태에 있는 물체에 외부의 힘이 가해졌을 때 시간의 경과와 더불어 진동이 감소하지 않고 진폭이 점점 더 커지는 상태를 말한다.
 - 회전익 항공기는 제자리비행(Hovering)시 이러한 특성을 가지고 있어서 조종사가 수정 조종을 하지 않으면 계속적인 진폭의 증가로 위험한 상황까지 갈 수 있다.
 - (6) 저고도에서 지면효과가 발생한다.
 - 지면효과란 지면에 근접하여 운용 시 로터 하강풍이 지면과의 충돌로 인해 양력 발생 효율이 증대되는 현상을 말한다.
 - 회전익 항공기가 지면효과를 받으면서 제자리비행(Hovering)시 유도기류 속도는 지면과 충돌하면서 감소하므로 유도항력이 감소하게 된다. 이에 유도항력이 감소된 만큼 받음각은 증가하게 되어 수직 양력이 증가된다.

학습 5. 조종 특성 파악

- 3. 멀티콥터 시스템 조종 특성
 - 무인항공기 시스템 조종자는 운용자 매뉴얼을 확인하고 시뮬레이터를 이용하여 멀티콥터형 무인항공기 시스템의 조종 특성을 파악할 수 있어야 한다.
 - 1. 종류
 - 멀티콥터는 통상 3개 이상의 동력축(모터)과 수직프로펠러(로터)를 장착함으로써 각 로터에 의해 발생하는 반작용을 상쇄시키는 구조를 가진 비행체를 말한다.
 - 로터의 숫자에 따라 트리콥터, 쿼드콥터, 헥사콥터, 옥토콥터 등으로 분류한다.

학습 5. 조종 특성 파악

- 3. 멀티콥터 시스템 조종 특성
 - 1. 종류

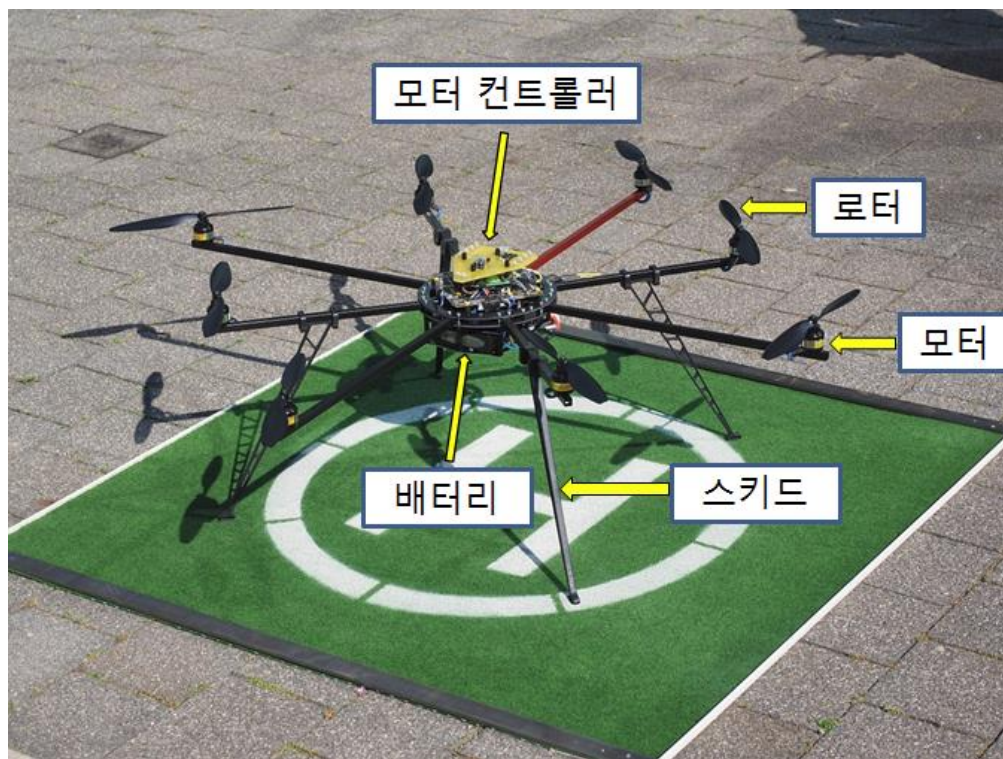


학습 5. 조종 특성 파악

• 3. 멀티콥터 시스템 조종 특성

• 2. 구성요소

- 멀티콥터 기체는 다음과 같은 요소로 구성되어 있다.
- (1) 구조물
- (2) 스킵드(착륙장치)
- (3) 로터(회전날개)
- (4) 모터 및 모터 컨트롤러
- (5) 동력원(배터리 등)
- (6) 비행제어기 및 센서



학습 5. 조종 특성 파악

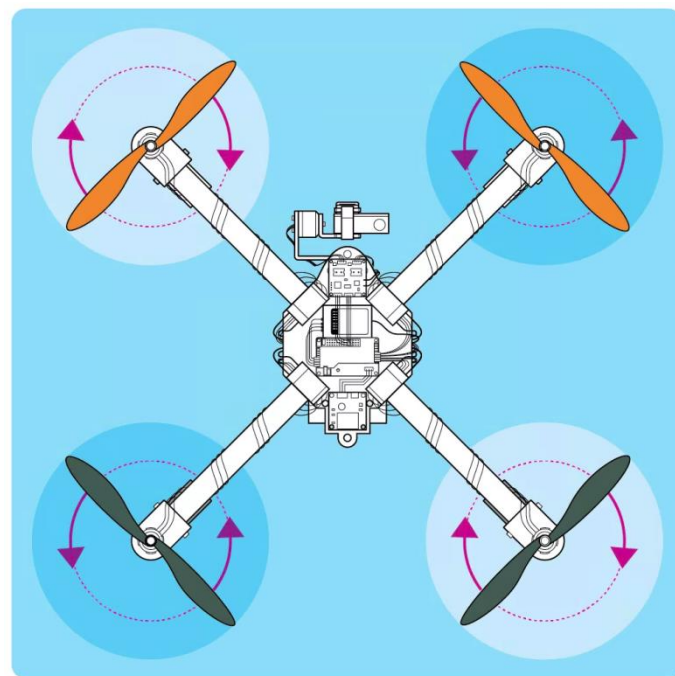
- 3. 멀티콥터 시스템 조종 특성
 - 3. 멀티콥터의 특성 및 비행원리
 - (1) 멀티콥터의 특성
 - 멀티콥터는 기존의 헬리콥터에 비해 구조가 간단하고, 부품수가 적으며, 구조적으로 안정성이 뛰어나고 초보자들도 조종하기 쉽다.
 - 또한 헬리콥터가 메인로터와 테일로터가 구조적으로 연결되어 있어서 어느 한 부분에만 고장이 생겨도 바로 추락으로 이어지는 것과 달리, 멀티로터는 각 로터들이 독립적으로 통제됨에 따라서 어느 한 부분이 문제가 되더라도 나머지 모터들을 가지고 보상하여 자세를 유지하여 비행하는 것이 가능하다.

학습 5. 조종 특성 파악

- 3. 멀티콥터 시스템 조종 특성
 - 3. 멀티콥터의 특성 및 비행원리
 - (2) 멀티콥터의 비행원리
 - (가) 양력발생의 원리
 - 헬리콥터는 운용 RPM(분당회전수) 속에서 날개 피치(Pitch)각을 조정하여 양력을 발생시키게 되며 이를 변동 피치(Pitch)라고 한다.
 - 멀티콥터는 고정된 날개의 피치(Pitch)각에 모터의 회전수에 의한 양력발생 크기를 조절하는데 이를 고정 피치(Pitch)라고 한다.
 - 헬리콥터와 멀티콥터의 양력발생원리는 변동 피치(Pitch)와 고정 피치(Pitch)의 차이라고 할 수 있다.
 - (나) 안정성 유지의 원리
 - 멀티콥터가 뜨는 힘은 기본적으로 헬리콥터와 같아서 로터(회전날개)가 발생시키는 양력에 의한다.
 - 일반적인 헬리콥터는 로터가 하나(싱글 로터)이지만 멀티콥터는 3개, 4개, 6개, 8개식으로 여러 개의 로터가 달려있다. 이것은 비행안전성이나 조종성에 큰 차이를 가져온다.

학습 5. 조종 특성 파악

- 3. 멀티콥터 시스템 조종 특성
 - 3. 멀티콥터의 특성 및 비행원리
 - (2) 멀티콥터의 비행원리
 - (나) 안정성 유지의 원리
 - 싱글로터의 경우 로터가 회전하면 그 반작용으로 기체와 로터가 반대방향으로 돌려고 하는 힘(토크)이 발생한다. 이를 상쇄시켜주기 위하여 꼬리부분에 테일 로터를 장착하여 토크와는 역방향의 힘을 가해 기체의 회전을 막아준다.
 - 멀티콥터에서는 인접한 로터를 역방향으로 회전시킴으로써 토크를 상쇄시켜준다. 테일로터는 필요하지 않고 모든 로터가 수평상태에서 회전하여 양력을 얻는 것이다.



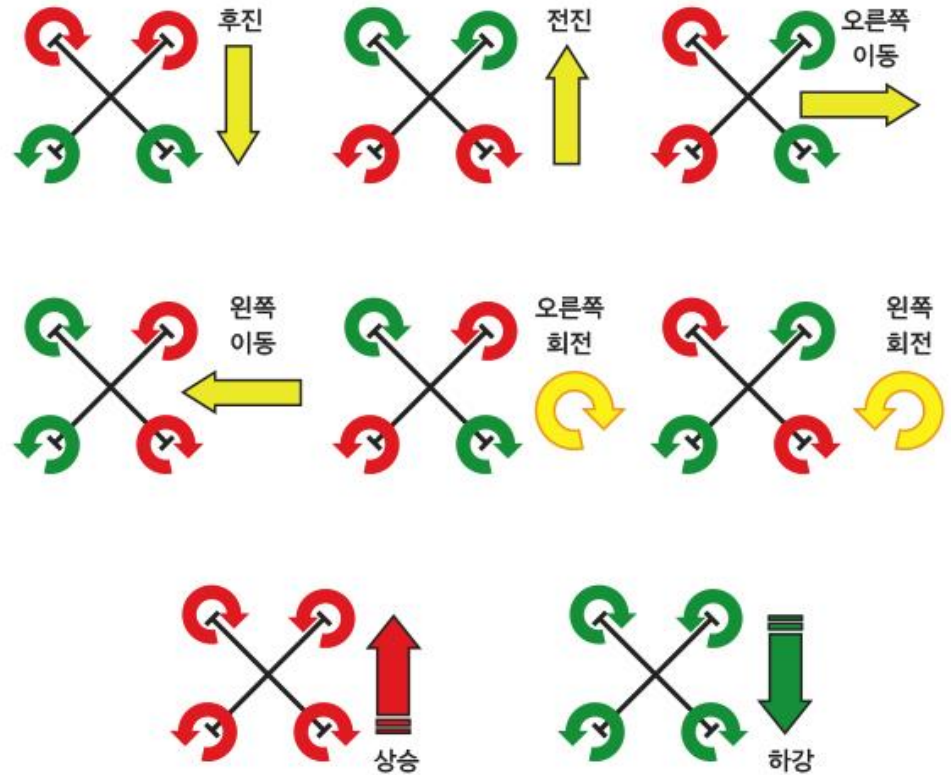
학습 5. 조종 특성 파악

- 3. 멀티콥터 시스템 조종 특성
 - (2) 멀티콥터의 비행원리
 - (다) 이동/선회 비행원리
 - 2) 방향전환(선회) 비행원리
 - 멀티콥터의 좌측 선회 시 오른쪽으로 회전하는 모터의 회전속도가 왼쪽으로 회전하는 모터보다 빠르면 기체 전체가 좌측으로 회전하게 된다. 이것이 좌측으로선회하는 원리이며, 우측으로 선회원리는 그 반대이다.(Rudder의 원리)
 - 3) 상승/강하 비행원리
 - 멀티콥터 모터가 고속으로 회전하면 제자리에서 상승하고, 저속으로 회전하면 하강한다.(Throttle의 원리)

학습 5. 조종 특성 파악

3. 멀티콥터 시스템 조종 특성

- (2) 멀티콥터의 비행원리
 - (다) 이동/선회 비행원리



고속 저속

학습 5. 조종 특성 파악하기

- 수행내용 / 조종 특성 파악하기
- 재료·자료
 - 비행절차서(운용자 매뉴얼)
- 기기(장비 ·공구)
 - 해당 기종 시뮬레이터
 - 비행준비가 완료된 무인항공기 시스템
- 안전 ·유의 사항
 - 무인항공기 시스템 구성요소와 제원(임무장비 관련 내용)을 숙지한다.

학습 5. 조종 특성 파악하기

- 수행 순서

- 1 제작사의 운용자 매뉴얼을 통해 무인항공기 시스템 구성요소와 각각의 구성요소에 대한 제원을 확인한다.
- 1. 시스템 요소를 확인한다.
- 2. 항공기(비행체)를 확인한다.
- 3. 지상통제 시스템을 확인한다.
- 4. 통신 데이터 링크를 확인한다.
- 5. 탑재 임무장비(Payload)를 확인한다.
- 6. 지원 장비를 확인한다.

학습 5. 조종 특성 파악하기

- 수행 순서
 - 2 무인항공기 시스템의 시뮬레이터를 통해 해당 기종의 특성과 비행원리를 파악한다.
 - 1. 고정익 무인항공기 시스템을 파악한다.
 - (1) 안정성을 파악한다.
 - - 세로 안정성
 - - 가로 안정성
 - - 방향 안정성
 - (2) 조종에 대해 파악한다.
 - - 수평비행
 - - 상승/강하비행
 - - 선회비행
 - - 실속(Stall)

학습 5. 조종 특성 파악하기

- 수행 순서
 - 2 무인항공기 시스템의 시뮬레이터를 통해 해당 기종의 특성과 비행원리를 파악한다.
 - 2. 회전익 무인항공기 시스템을 파악한다.
 - - 제자리비행(Hovering)
 - - 측방 및 후진비행
 - - 수직 이·착륙
 - - 최대속도 제한
 - - 동적 불안정
 - - 저고도에서의 지면효과 발생
 - 3. 멀티콥터를 파악한다.
 - (1) 양력발생의 원리를 파악한다.
 - (2) 안정성 유지의 원리를 파악한다.
 - (3) 이동/선회 비행원리를 파악한다.
 - - 전후/좌우 비행
 - - 방향전환(선회) 비행
 - - 상승/강하 비행

학습 5. 조종 특성 파악하기

- 수행 순서

- 3 무인항공기 시스템의 구성요소, 비행원리, 조종 특성을 상세히 검토하고 시스템 형태별 조종특성을 비교 파악한다.
 - - 시스템 구성요소
 - - 시스템 비행원리
 - - 시스템 조종 특성
 - - 시스템 형태별 조종 특성 비교

소형무인기 비행 전후 점검

- 5-1 조종 특성 파악
- Q&A

학습과제

- 학습과제
 - Unboxing Project로 제공된 DIY드론 조립및 운용 영상 제작하기
 - 조립과정을 자세하게 포함하고 초보자들도 이해 가능한 내용으로 제작
 - 조립완성된 드론을 이용해 비행하는 과정을 포함
 - 최종제출일 : 2020년 07월 27일까지
 - 메일이나 카카오톡으로 제출 가능
 - 메일 주소 : wykim@gw.ac.kr
 - 메일 제목 : 모의비행_학번_이름_영상제작과제